

## Modulstandsäule LKW "L5"

Stücklistennummer: 200100000s00006

### Bedienung

- Große, herausnehmbare, vorderseitige Servicetür
- Herausschraubbare Frontplatte

### Leistungsmerkmale

- Selbsttragendes Stahlgehäuse mit 2 mm Wandstärke
- Große Montageplatte für Zubehör
- Kein Fundamentrahmen notwendig
- Frontplatte aus Aluminium-Dibond RAL 9006 Weißaluminium pulverbeschichtet
- Dach mit leichtem Schrägablauf für Regenwasser

### Technische Daten

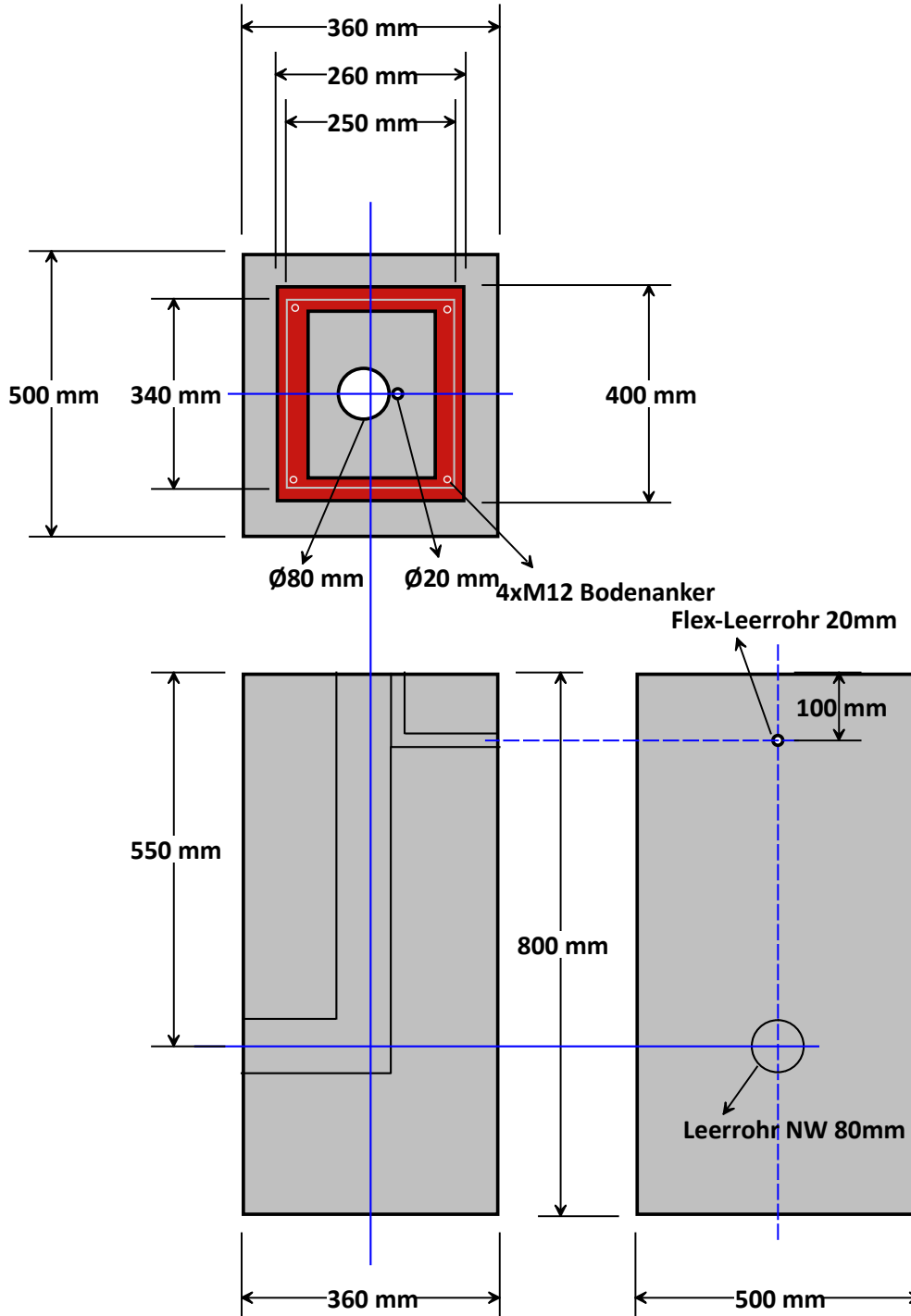
- Gehäusematerial : Stahl 2mm verzinkt und pulverbeschichtet
- Abmessung Frontseite : H x B x T 2.460 x 400 x 260 mm
- Abmessung Rückseite : H x B x T 2.458 x 400 x 260 mm
- Höhe Bedienfeld : 740 mm – 1100 mm PKW  
1.480 mm – 2.200 mm LKW
- Max. Einbaumaße : H x B x T 390 x 290,5 x 230 mm
- Standardfarbe : RAL 7015 Schiefergrau
- Gewicht : 64 kg

### Optionen

- Jede RAL Farbe sowie DB 703 gegen Aufpreis möglich
- Einbau unterschiedlichster Komponenten wie:
  - Schlüsselschalter,
  - Codetastaturen,
  - Zutrittskontrollen,
  - Münzprüfer
  - Videosprechstellen
  - Displays...
- Als PKW-Säule P5 oder Fußgängersäule F5 nutzbar



**Fundamentplan Standsäule für LKW „L5“**



F.0000.320100.000.02.dsf

